

SJK INSPEÇÕES

www.sjkinspecoes.com.br

A SJK Manutenção e serviços é uma empresa que atua nos padrões mais avançados do mercado hoje. Sempre na vanguarda usando tecnologias avançadas e trabalhando em conjunto com seus parceiros para atender seus clientes.



1. **APRESENTAÇÃO**
2. **INDICE**
3. **Quem Somos**
4. **Diferencial**
5. **INSPEÇÃO POR DRONE**
6. **INSPEÇÃO NR 13 E NR 12**
7. **ENSAIOS NÃO DESTRUTIVO COM LAUDO**
8. **INSPEÇÃO DE PINTURA N1 E N2**
9. **INSPEÇÃO DE FABRICAÇÃO**
10. **PRINCIPAL AREA DE ATUAÇÃO**
11. **SETOR NAVAL E NUCLEAR**
12. **Serviços de Manutenção**
13. **Estratégia**
14. **VENDAS**
15. **CAIXA DE VÁCUO G&A-J 6474**
16. **Contatos**
17. **Qualidade, Segurança ,Produtividade é ser justo**
18. **CLIENTES**



Quem Somos?

- ▶ A SJK foi fundada em 26 de Dezembro 2016 por profissionais com mais de 20 anos de experiência para atender o mercado de manutenção e inspeção no Brasil.
- ▶ Concentrando-se na alta demanda de serviços na área de qualidade, inspeção e manutenção, agregando valor aos produtos manufaturados levando segurança, compromisso e qualidade no serviço.
- ▶ Formado por uma equipe de técnicos especializados no campo da inspeção industrial.
- ▶ Temos técnicos e mão-de-obra qualificada, comprometidos em atender seus clientes. Nossa empresa está preparada para atender clientes pequenos e médios, oferecendo sempre uma solução inteligente e econômica e garantindo a aplicação das normas nacionais e internacionais.
- ▶ Podemos contribuir positivamente para o seu trabalho, com os serviços prestados de acordo com os padrões de qualidade que estimamos dentro da nossa organização, incluindo Prêmio em todos os serviços prestados.
- ▶ Buscamos estabelecer um relacionamento transparente com nossos clientes, oferecendo suporte através do serviço diferenciado, com atendimento durante o horário comercial de segunda a sexta-feira e serviço de emergência nos fins de semana e feriados, através dos telefones de contato.
- ▶ Estamos à disposição para esclarecer dúvidas e aguardamos seu contato!



SJK

INSPEÇÕES

- ✓ **Objetividade** - propostas condizentes com a realidade de nossos clientes ;
- ✓ **Viabilidade** - adequar um melhor projeto com performance, qualidade, e possibilitar o menor custo ;
- ✓ **Qualificação** - visar a capacitação de toda a equipe para proporcionar o melhor atendimento.

INSPEÇÃO NR 13 E NR 12



- ▶ INSPEÇÃO NR 13 E NR 12
- ▶ ATUALIZAÇÃO DE DOCUMENTAÇÃO .
- ▶ ATUALIZAÇÃO DE VASO DE PRESSÃO
- ▶ FLEXIBILIDADE EM TUBULAÇÃO E ESTRUTURA METÁLICA.
- ▶ ASBUILT 3D
- ▶ MAPA DE RISCO.
- ▶ SEGURANÇA DO TRABALHO

- Os **Ensaio Não Destrutivo (END)** são ensaios realizados em materiais acabados ou semiacabados, para verificar a existência (ou não) de descontinuidades e/ou defeitos, sem alterar suas características físicas, químicas, mecânicas ou dimensionais e sem interferir em seu uso posterior. Ou seja, são realizados testes que atestam a qualidade de uma determinada peça, sem que ela seja danificada ou inutilizada.

1. **Ultrassom Convencional**
2. **Líquido Penetrante.**
3. **Partículas Magnéticas.....**
4. **Medição de Espessura normal e em altas temperaturas**
5. **Teste por Ponto;**
6. **Teste Hidrostático**
7. **- Teste de Estanqueidade.**



INSPEÇÃO DE PINTURA N1 E N2

1. - Fiscalização e controle da qualidade do processo;
2. - Medição da película;
3. - Teste de aderência;
4. - Holiday detector;
5. - Pitting Gage.



TOPOGRAFIA INDUSTRIAL

- **CIVIL**
- **ELETROMECHANICA**



OU SIMILAR

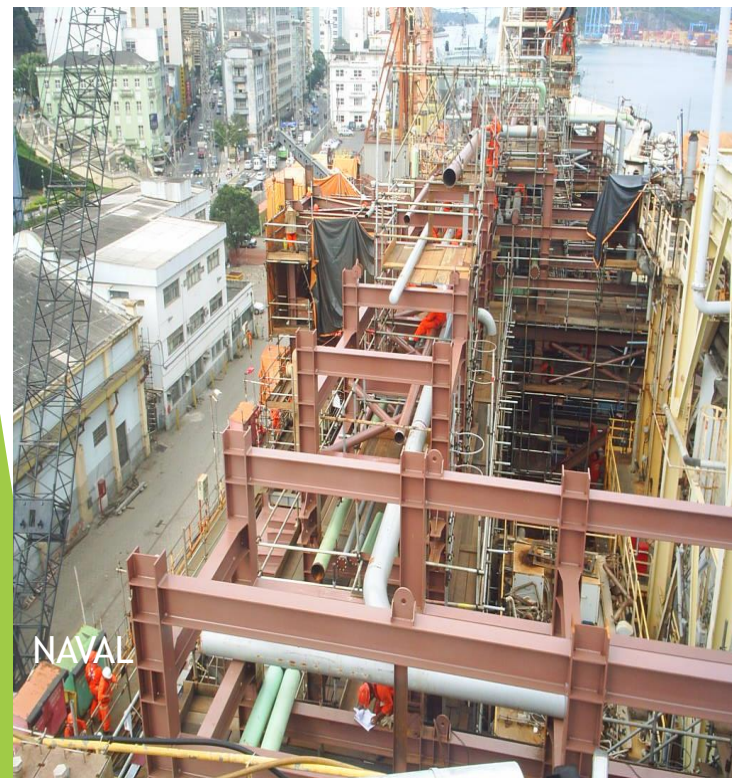
INSPETOR DIMENCIONAL DE TOPOGRAFIA INDUSTRIAL QUALIFICADO

PRINCIPAL AREA DE ATUAÇÃO

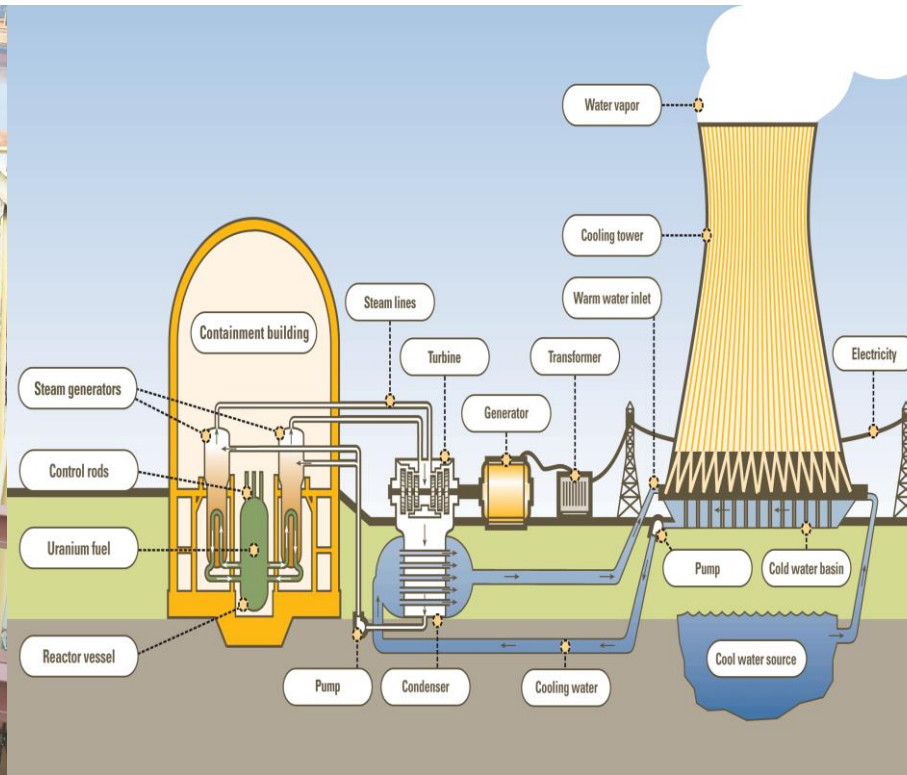


SETOR NAVAL E NUCLEAR

NAVAL



NUCLEAR



Serviços de Manutenção:

Manutenção preventiva Industrial:

Substituição de componentes, acessórios e peças que apresentam defeitos. Execução de regulagem e ajustes. Trocas de tubulações industriais, válvulas, de suportes na área de caldeiraria e soldas e fabricação de equipamentos diversos e toda ação sistemática de controle e monitoramento com objetivo de reduzir ou impedir falhas no desempenho de equipamentos.

Estratégia

Atender a real necessidade do cliente, apresentando soluções rápidas, eficazes, inteligentes e econômicas.

AREA DE VENDAS CAIXA DE VACUO PARA TESTE DE ESTANQUEIDADE COM LED E SEM LED E OUTROS

CAIXA DE CANTO



CAIXA EM ANGULO



BOMBAS DE VACUO



MANOMETROS E VACOMETROS

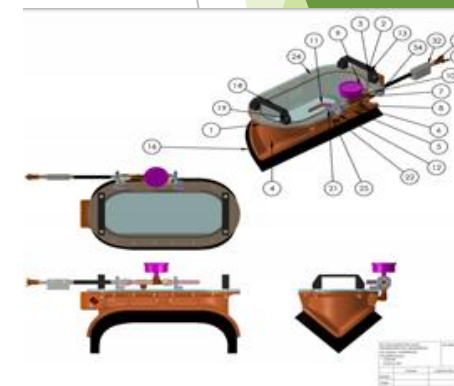
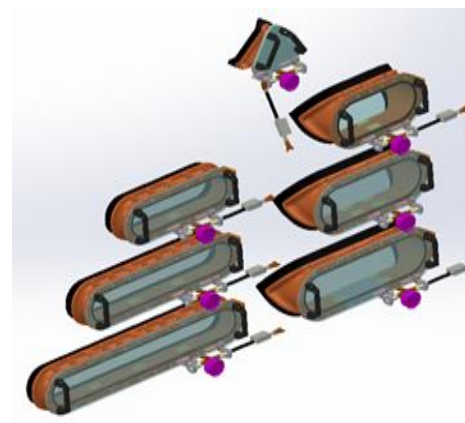


COMPONENTOS

CAIXA DE VÁCUO G&A-J 6474



PROJETAMOS CAIXAS PARA SITUAÇÕES ESPECIAIS



CAIXA PARA TESTE DE ESTANQUEIDADE EM CHAPA SOBREPÓSITA

LOCAÇÃO SÓ PARA EMPRESA MEDIANTE APROVAÇÃO DE CADASTRO



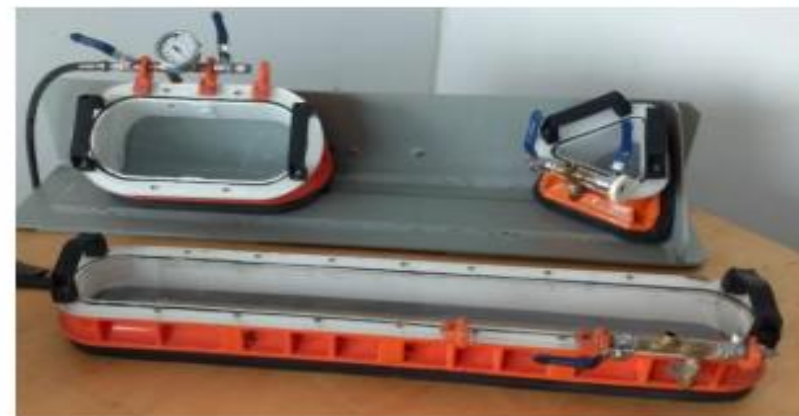
Caixa's de vacuum



convexa



côncava



**CAIXA DE VACUO PARA GEL
MENBRANA**



Bombas com e sem led mesmo valor verifique se tem com led na hora da reserva

ITEM	QTD	DESCRIÇÃO	CODIGO	VALOR UNITARIO SEM LED	TAMANH O mm	DIARIA UN	QUIZENAL UN	MENSAL UN
1	1	CAIXA DE VACUO PLANA			55 X165 X 750	R\$ 450,00	R\$2.800	mensal R\$ 4.000,00
2	1	CAIXA DE VACUO ÂNGULO			200 x205 x400	R\$ 450,00	Diaria R\$ 450	mensal R\$ 4.000,00
3	1	BOMBA DE VACUUM						
4	1	CAIXA DE VACUUM KITY PLANA, ÂNGULO				R\$ 900,00	R\$ 5.600,00	R\$ 8.000,00
5	1	BOMBA DE VACUO				R\$ 200,00	R\$1.200,00	R\$ 2.000,00

PONTOS DE RETIRADA DE CAIXAS DE VÁCUO
SÃO JOSE DOS CAMPOS SP
CAMAÇARI BA

Nova condições especiais

AGENDA RETIRADA

Contrato semestral 1 caixa

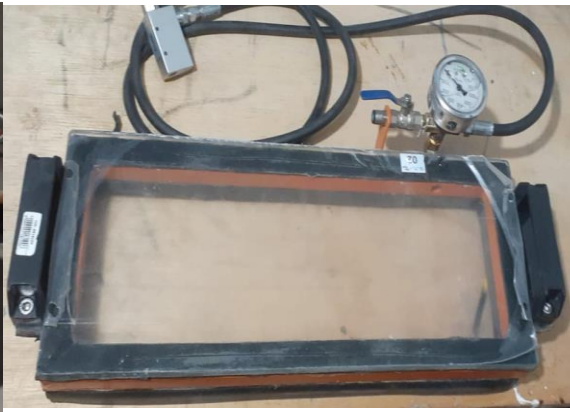
Valor por mês R\$2.800

Contrato Anual 1 caixa

Valor por mês R\$2.500

12-981395994 contato@sjkinspecoes.com.br

OBS: NA HORA DA LOCAÇÃO VERIFIQUE O EQUIPAMENTO QUE ESTA DISPONIVEL LEIA A RESERVA ANTES DE ASSINAR



O PARA TESTE DE ESTANQUEIDADE



EQUIPE DA SJK INSPEÇÃO

INSPETORES: QUALIFICADO SNQC
INSPETORES DE IEQ CREA OU CFT ATIVO

OBS:

PARA O SERVIÇO DE ESTANQUEIDADE COM EQUIPAMENTO

Inspeção

1. Inspeção **equipamentos IEQ**
2. Líquido Penetrante / LP-N2-G
3. Partícula magnética / PM
4. Medição de espessura /ME
5. Inspeção de Solda
6. Inspeção de Pintura
7. Inspeção por Drone
8. Inspeção CD-CL

OBS: O TANQUE DEVERÁ ESTAR TODO SOLDADO E COM A SOLDA ESCOVADA. O INTERNO DO TANQUE DEVERÁ ESTAR LIMPO. DEVERÁ FORNECER UM PONTO DE AR DE NO MÍNIMO 10KGF/CM². DEVERÁ TER UM SOLDADOR E UM AUXILIAR PARA AJUDAR O INSPETOR NA INSPEÇÃO OU CONFORME CONTRATO

CASO NÃO OBEDEÇA AS EXIGÊNCIAS SERÁ COBRADO POR DIA EXCEDENTE DO VALOR DO PACOTE. A SJK FORNECERÁ CAIXA PLANA, LUXÍMETRO E PIROMETRO E VACÔMETRO CALIBRADOS. A CONTRATADA FORNECERÁ PONTO DE ENERGIA E CONSUMÍVEL: SABÃO NEUTRO INCOLOR, GLICERINA.

LOCAÇÃO

PRESTAÇÃO DE SERVIÇO DE TESTE DE ESTANQUEIDADE E DESENVOLVEDOR DE EQUIPAMENTO PARA ATENDER O CLIENTE EM ESTANQUEIDADE COM PREÇO JUSTO



Diária preço negativa
valor **2.500,00**
Despesas de viagem e
alimentação pelo
contratante

Diária preço positiva
valor **1.500,00**
Despesas de viagem e
alimentação pelo
contratante

Obs: antes da
estanqueidade deve esta
com o EVS de soldagem
aprovado e as juntas
preparada contratante
fornecera um auxiliar e
todas liberações para entra
no equipamento

**Obedecer o Plano de
inspeção**

TEMPO MINIMO DE LOCAÇÃO 5 DIARIA

LOCAÇÃO PARA DIARIA KIT DE CADA CAIXAS, PLANA OU ÂNGULO R\$450,00
VALOR MENSAL LOCAÇÃO MENSAL DAS DUAS CAIXAS 6.680,00



LOCAÇÃO PARA DIARIA PRESSÃO POSITIVA 2.000,00 MENSAL
DIARIA 200,00

DIARIA DE INSPETOR DE ESTANQUEIDADE COM EQUIPAMENTO 2.490,00

CAIXA DE VACUM SIPLES 300 REAIS A DIARIA



BOMBA DE VACUO 180,00 REAIS A DIARIA

LOCAÇÃO DE TORQUÍMETRO DIÁRIA R\$ 120 REAIS CADA

520-100 NM

140 -760 NM

80-360 NM



VENDA DE BOMBA DE TESTE HIDROSTATICO



FABRICAÇÃO
100%
NACIONAL

30 kg

07 L

R 1/4"
NPT



FABRICAÇÃO
100%
NACIONAL

120 kg

08 L

R 1/4"
NPT



FABRICAÇÃO
100%
NACIONAL

18 kg

07 L

R 1/4"
NPT

FABRICAÇÃO
100%
NACIONAL

10 kg

07 L

R 1/4"
NPT



DADOS TÉCNICOS

Indicada para teste de estanqueidade em instalações hidráulicas e sistemas contra-incêndio, hidrantes, sprinklers, extintores e testes ou ensaios hidrostáticos em planos de selagem.

MODELO BTH 860 N

- Reservatório fechado em aço carbono
- Capacidade(Volume): 15 litros
- Tubo de sucção com duplo sistema de válvulas na entrada
- Válvula de segurança e regulagem de pressão
- Válvula de retenção
- Válvula de alívio de pressão
- Mangueira de alta pressão (2 metros) com termi-nais de ligação nas duas pontas
- Manômetro Glicerinado em caixa de inox fornecido com escala dupla de pressão
- Dimensões: C-60 x L-23 x A-52 cm
- Peso: 25 kg
- * Opcional: Carrinho de transporte



INCLUSO

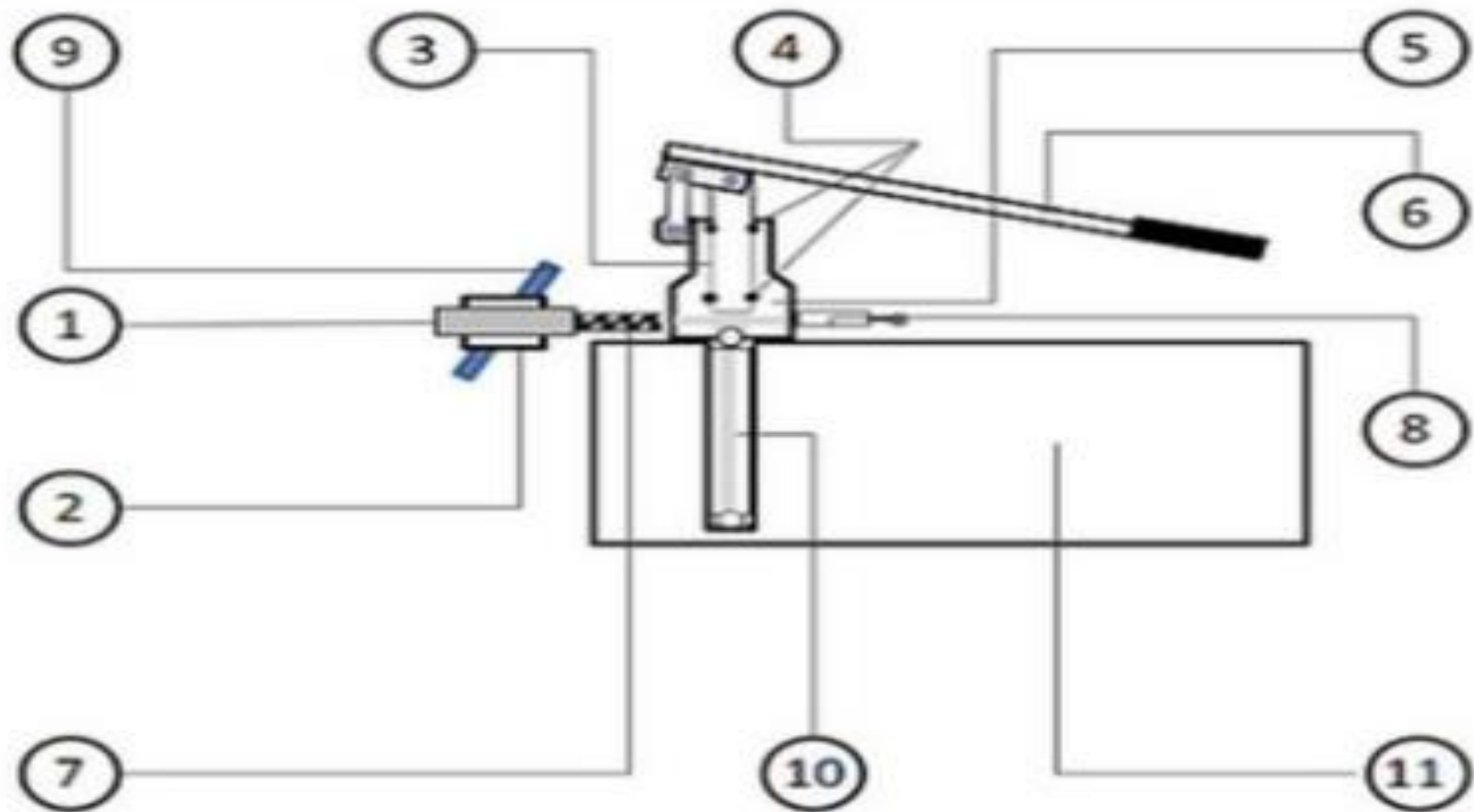
- Manual de instruções
- Termo de garantia
- Certificado de conformidade

DADOS TÉCNICOS

	MODELO TIPO	BTH 860 E BTH 860 N			BTH 860 E BTH 860 N			BTH 860 E BTH 860 N			BTH 860 E BTH 860 N		
PRESSÃO	BAR	140			210			350			420		
UNIDADE	PSI	2000			3000			5000			6000		
VAZÃO LIVRE	l/min	1,3	1,3	1,3	1,0	1,0	1,0	1,0	1,0	1,0	0,6	0,6	0,6
	l/h	80	80	80	60	60	60	60	60	60	40	40	40

MANÔMETRO	CONFIGURAÇÃO DAS VÁLVULAS		
ANALÓGICO GLICERINADO	VÁLVULA DE RETENÇÃO	VÁLVULA DE SEGURANÇA	VÁLVULA DE ALÍVIO
Ø 2.1/2" R 1/4 npt CAIXA EM INOX	TRIPLO SISTEMA DE RETENÇÃO	CONTROLE E REGULAGEM DA PRESSÃO	BLOQUEIO E ALÍVIO DA PRESSÃO

RESERVATÓRIO	ITENS OPCIONAIS		
EM AÇO CARBONO FECHADO	MANGUEIRA DE ALTA PRESSÃO	RESERVATÓRIO FECHADO	CARRINHO DE TRANSPORTE
OPÇÃO DE VOLUME 15 LITROS SEM OPÇÃO	Ø 1/4" x 2 m ou 5 m FEMEAS GIRATÓRIAS NIPLES DE 1/4 e 1/2 npt	TAMPA EM AÇO CARBONO	EM AÇO CARBONO COM RODAS DE BORRACHA



1. MANÔMETRO
2. CRUZETA DE APOIO
3. PISTÃO
4. SISTEMA DE VEDAÇÃO
5. CILINDRO
6. ALAVANCA

7. VÁLVULA DE RETENÇÃO
8. VÁLVULA DE SEGURANÇA
9. VÁLVULA DE ALÍVIO
10. TUBO DE SUCÇÃO
11. RESERVATÓRIO



Compressor AM35.1



Compressor AM65.1



Compressor AM35.2

Ficha Técnica 24AMP

De concepção construtiva robusta, para a geração de alto vácuo, com anel em PTFE que permite a máxima compressão de ar e gerando baixíssimos níveis de ruídos. As bombas de pistão isentas de óleo da AirMedBrasil, foram projetadas para as mais severas condições climáticas e críticas, sem alterações significativas. Filtro de Entrada (supressor de ruído) na sucção e protetor térmico 110° C inserido entre as bobinas do motor que proporcionam a segurança de um eventual sobreaquecimento.

Potência: 1/4HP / 154W
Tensão: 127V / 220V
Corrente: 0,71A / 1,42A
Rotação: 1.750rpm (60Hz)
Capacitor: 6µF / 20µF
Vácuo máximo: 753mmHg (Ao nível do mar)
Vazão máxima: 49L/min
Nível de ruído: 51dB
Peso líquido: 3,0Kg
Dimensões (LxAxC): 76 x 144 x 180mm



Ficha Técnica 51AMP

De concepção construtiva robusta, para a geração de pressão, com anel em PTFE que permite a máxima compressão de ar e gerando baixíssimos níveis de ruídos. As bombas de pistão isentas de óleo da AirMedBrasil, foram projetadas para as mais severas condições climáticas e críticas, sem alterações significativas. Filtro de Entrada (supressor de ruído) na sucção e protetor térmico 110° C inserido entre as bobinas do motor que proporcionam a segurança de um eventual sobreaquecimento.

Potência: 1/5HP / 146W
Tensão: 127V / 220V
Corrente: 1,40A / 0,67A
Rotação: 1.750rpm (60Hz)
Capacitor: 20µF / 6µF
Vazão máxima: 49L/min
Pressão máxima: 8bar
Nível de ruído: 51dB
Peso líquido: 3,0Kg
Dimensões (LxAxC): 91 x 150 x 180mm



Ficha Técnica 89AMPré

De concepção construtiva robusta, para a geração de pressão, com anel em PTFE que permite a máxima compressão de ar e gerando baixíssimos níveis de ruídos. As bombas de pistão isentas de óleo da AirMedBrasil, foram projetadas para as mais severas condições climáticas e críticas, sem alterações significativas. Filtro de Entrada (supressor de ruído) na sucção e protetor térmico 110° C inserido entre as bobinas do motor que proporcionam a segurança de um eventual sobreaquecimento.

Potência: 1/3HP / 250W
Tensão: 127V / 220V
Corrente: 2,27A / 1,13A
Rotação: 1.750rpm (60Hz)
Capacitor: 10µF / 25µF
Vazão máxima: 87L/min
Pressão máxima: 8bar
Nível de ruído: 54dB
Peso líquido: 6,2Kg
Dimensões (LxAxC): 110 x 170 x 250mm



Ficha Técnica 89AMPro

De concepção construtiva robusta, para a geração de alto vácuo, com anel em PTFE, de elevado poder de sucção e baixíssimo nível de ruído as bombas de pistão isentas de óleo da AirMedBrasil, foram projetadas para as mais severas condições climáticas e críticas, sem alterações significativas. Filtro de Entrada (supressor de ruído) na sucção e protetor térmico 110° C inserido entre as bobinas do motor que proporcionam a segurança de um eventual sobreaquecimento.

Potência: 1/3HP / 250W
Tensão: 127V / 220V
Corrente: 2,27A / 1,13A
Rotação: 1.750rpm (60Hz)
Capacitor: 10µF / 25µF
Vácuo máximo: 753mmHg (Ao nível do mar)
Vazão máxima: 87L/min
Nível de ruído: 54dB
Peso líquido: 6,2Kg
Dimensões (LxAxC): 110 x 170 x 250mm



Ficha Técnica 400AMP Pro

De concepção construtiva robusta, para a geração de alto vácuo, com anel em PTFE, de elevado poder de sucção e baixíssimo nível de ruído as bombas de pistão isentas de óleo da AirMedBrasil, foram projetadas para as mais severas condições climáticas e críticas, sem alterações significativas. Filtro de Entrada (supressor de ruído) na sucção e protetor térmico 110° C inserido entre as bobinas do motor que proporcionam a segurança de um eventual sobreaquecimento.

Potência: 435W
Tensão: 127V / 220V
Corrente: 4,02A / 2,01A
Rotação: 1.750rpm (60Hz)
Capacitor: 50µF / 15µF
Vácuo máximo: 755mmHg
Vazão máxima: 139L/min
Nível de ruído: 57dB
Peso líquido: 9Kg
Dimensões (LxAxC): 133 x 180 x 260mm



Ficha Técnica 800AMP

De concepção construtiva robusta, para a geração de pressão, com anel em PTFE que permite a máxima compressão de ar e gerando baixíssimos níveis de ruídos. As bombas de pistão isentas de óleo da AirMedBrasil, foram projetadas para as mais severas condições climáticas e críticas, sem alterações significativas. Filtro de ar na sucção e protetor térmico 110° C inserido entre as bobinas do motor que proporcionam a segurança de um eventual sobreaquecimento.

Potência: 1,14HP / 850W
Tensão: 127V / 220V
Corrente: 7,72A / 3,86A
Rotação: 1.750rpm (60Hz)
Capacitor: 70µF / 25µF
Vazão máxima: 154L/min
Pressão máxima: 8bar / 120psi
Nível de ruído: 61dB
Peso líquido: 10,6Kg
Dimensões (LxAxC): 133 x 192 x 275mm



Ficha Técnica 1500AMP

De concepção construtiva robusta, para a geração de pressão, com anel em PTFE que permite a máxima compressão de ar e gerando baixíssimos níveis de ruídos. As bombas de pistão isentas de óleo da AirMedBrasil, foram projetadas para as mais severas condições climáticas e críticas podendo trabalhar até de forma contínua (Sem parar), sem alterações significativas. Filtro de ar na sucção e protetor térmico 110° C inserido entre as bobinas do motor que proporcionam a segurança de um eventual sobreaquecimento. **O motocompressor modelo 1500AMP pode também funcionar de forma contínua sem quedas de desempenho.**

Potência: 2,0HP / 1500W
Tensão: 127V / 220V
Corrente: 11,8A / 6,8A
Rotação: 1.750rpm (60Hz)
Capacitor: 120 μ F / 35 μ F
Vazão máxima: 282L/min
Pressão máxima: 8bar / 120psi
Nível de ruído: 71dB
Peso líquido: 18Kg
Dimensões (LxAxC): 170 x 320 x 210mm



END Procedimentos

- 1 Procedimento de Líquido Penetrante
- 2 Procedimento de Partículas Magnéticas
- 3 Procedimento de Ensaio Visual de Solda
- 4 Procedimento de Teste de Estanqueidade
- 5 Procedimento de Ultrassom para Tubulações
- 6 Procedimento de teste por ponto
- 7 Procedimento de Ultrassom para Tubulações
- Procedimento de 6 Ultrassom para Estruturas Metálicas
- Procedimento de Ultrassom em Tanques
- Procedimento de Ultrassom em Dutos
- Procedimento de Phased Array em Tubulações de Aço Carbono e Inox

PINTURA

- 1 Procedimento de Inspeção de Pintura
- 2 Procedimento de Execução de Pintura

DIMENSIONAL

- 1 Procedimento de Inspeção em Estruturas Metálicas
- 2 Procedimento de Inspeção em Tubulações
- 3 Procedimento de Inspeção em Tanques

SOLDA

- 1 Procedimento de Recebimento e armazenamento de Consumíveis
- 2 Procedimento de Calibração de Máquinas de Soldagem
- 3 Procedimento de Soldagem Geral

Todos os procedimentos assinados por profissionais qualificados como N3 de END, N2 de Pintura, Controle Dimensional e Soldagem

Parceiro de Negocio: Supply Offshore

Scanner 3D

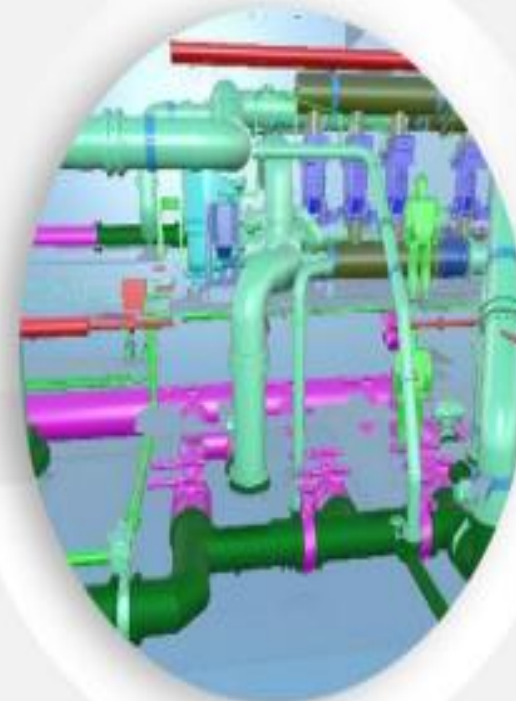
We have the necessary infrastructure to operationalize the service of 3D scanning, the processing of the collected data and the assembly of digital models.

Our team consists of manufacturer-trained, experienced professionals specializing in 3D scanning with top-of-the-line scanners having sub-millimetre accuracy. A number of 3D scans are combined in a point cloud to represent the



3D Laser Scanning

- Manufacturer-trained;
- Experienced professionals specializing in 3D scanning;



3D Modelling

- Latest softwares;
- Detailed fabrication drawings;
- Custom part;



Contatos

Fone:

(12) 98139-5994 Augusto C.F Evangelista

Qualidade é um conceito subjetivo, é o modo de ser, é a propriedade de qualificar os mais diversos serviços, objetos, indivíduos

E-mail: **Augusto.Evangelista@sjkinspecoes.com.br**
contato@sjkinspecoes.com.br
<http://www.sjkinspecoes.com.br/>

Qualidade, Segurança, Produtividade é ser justo

Qualidade é um conceito subjetivo, é o modo de ser, é a propriedade de qualificar os mais diversos serviços, objetos, indivíduos

A produtividade é a qualidade daquilo que é produtivo



Justo, um adjetivo que se usa para evocar aquilo que está em conformidade com a justiça. Posto isto, o que é justo é equânime, equitativo, imparcial ou razoável.

Segurança é a qualidade daquilo que é seguro, ou seja, àquilo que está ao abrigo de quaisquer perigos, danos ou riscos. Quando se diz que algo é seguro, significa que é algo certo, firme, estável e indubitável. A segurança é portanto uma certeza.

SUA EMPRESA É NOSSO PRINCIPAL CLIENTE E PARCEIRO DE NEGÓCIO



FILME DAS CAIXAS 1. <https://www.youtube.com/watch?v=gM74Pm0Q13s> 2.
<https://www.youtube.com/watch?v=edEgqIRcrzU> 3.
<https://www.youtube.com/watch?v=sjrEiUZlAAw> 4.
https://www.youtube.com/watch?v=GtWD2j60_Xw&t=10s 5.
<https://www.youtube.com/watch?v=RzBih0ImtoM> 6.
<https://www.youtube.com/watch?v=7H6SJ5wQj7c> 7.
<https://www.youtube.com/watch?v=wGQiSPl5mpQ&t=6s> 8.
<https://www.youtube.com/watch?v=sjrEiUZlAAw&t=2s> 9.
<https://www.youtube.com/watch?v=FQgW1owMfe4> 10.
<https://www.youtube.com/watch?v=vwWt8zO2JmE> 11.
<https://petronoticias.com.br/sjk-chega-ao-mercado-planejando-oferecer-novos-produtos-ebusca-negocios-na-area-de-inspecao/>

DADOS CADASTRAS

CADASTRO NACIONAL DA PESSOA JURÍDICA
NÚMERO DE INSCRIÇÃO 27.884.122/0001-44 MATRIZ
DATA DE ABERTURA 01/06/2017
NOME EMPRESARIAL SJK MANUTENCAO E
SERVICOS LTDA
(NOME DE FANTASIA) SJK INSPECOES
CÓDIGO E DESCRIÇÃO DA ATIVIDADE ECONÔMICA
PRINCIPAL
33.11-2-00
- Manutenção e reparação de tanques, reservatórios
metálicos e caldeiras, exceto para veículos
SECUNDÁRIAS
33.21-0-00 - Instalação de máquinas e equipamentos
industriais
47.89-0-99 - Comércio varejista de outros produtos não
especificados anteriormente
71.20-1-00 - Testes e análises técnicas

CÓDIGO E DESCRIÇÃO DA
NATUREZA JURÍDICA
206-2 - Sociedade Empresária
Limitada
LOGRADOURO R SANDRO
BEZERRA DA SILVA
NÚMERO 50
COMPLEMENTO APT 46 BLOCO
01
CEP 12.227-778
BAIRRO/DISTRITO PARQUE
RESIDENCIAL FLAMBOYANT
MUNICÍPIO SAO JOSE DOS
CAMPOS
UF SP
ELETRÔNICO
AUGUSTO.EVANGELISTA@SJKI
NSPECOES.COM.BR
TELEFONE (12) 3916-3342
12 981395994

INSCRICAO ESTADUAL:
125-080.658.110
INSCRIÇÃO MUNICIPAL
336359
CAPITAL SOCIAL 300 MIL

BANCO BRADESCO
AG. 6012
CC 0004835 6
SJKMANUTENÇÃO E SERVICOS
LTDA