

ZA.15S
ZA.30P

I

Pompe a pistone oscillante.

Queste piccole pompe a pistone oscillante sono particolarmente adatte all'impiego nei più disparati settori (dentistico, elettromedicale, hobbistico e industriale leggero). La struttura della pompa prevede l'installazione della stessa in ambienti protetti. Prima della messa in funzione la pompa deve essere resa conforme dall'utilizzatore alle direttive di prodotto applicabili (solo in ambito UE).

La fornitura di serie comprende:

- Antivibranti
- Silenziatore
- Protezione termica (140°C)

D

Pumpen mit Schwenkolben.

Diese kleinen Pumpen mit schwingendem Kolben, können in verschiedenen Sektoren (zahnärztlich, Elektromedizin, Hobby und Leichtindustrie) verwendet werden. Wegen ihrer Struktur, sollte die Pumpe in sicheren Räumen installiert werden.

Bevor die Pumpe ihre Arbeit beginnt, muß der Benutzer überprüfen, daß sie gemäß den anwendbaren Produktrichtlinien funktionieren wird (nur in EU)..

Die Standardausführung beinhaltet:

- Schwingungsdämpfer
- Schalldämpfer
- Thermoschutz (140°C)

GB

Rocking piston pumps.

These small rocking piston pumps are specifically designed for a very wide range of applications (dentistry, medical devices, hobbies and light industry). The design structure requires the installation of the pump in safe environments. Before starting up the unit, the user must make it compliant with the specific product directives (only within EU).

Standard supply includes:

- Shock mounts
- Silencer
- Thermal protector (140°C)

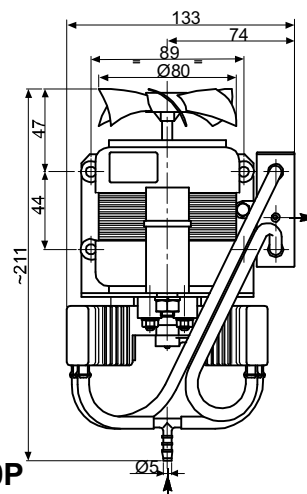
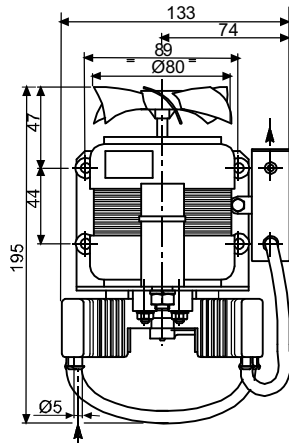
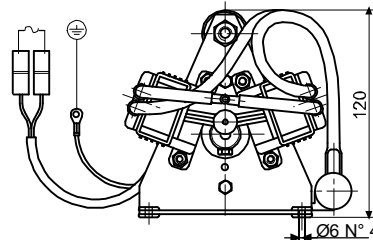
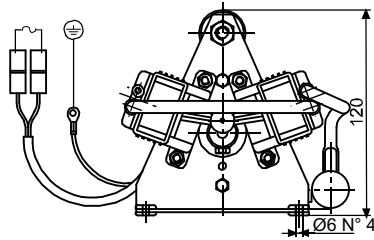
P

Bombas com pistão oscilante.

Estas pequenas bombas de pistão oscilante são projetados especificamente para uma gama muito ampla de aplicações (odontologia, dispositivos médicos, estética e indústria leve). A estrutura do projeto requer a instalação da bomba em ambientes seguros. Antes de ligar o aparelho, o usuário deve fazê-lo em conformidade com as diretivas específicas do produto. O equipamento de série inclui:

o equipamento de série inclui:

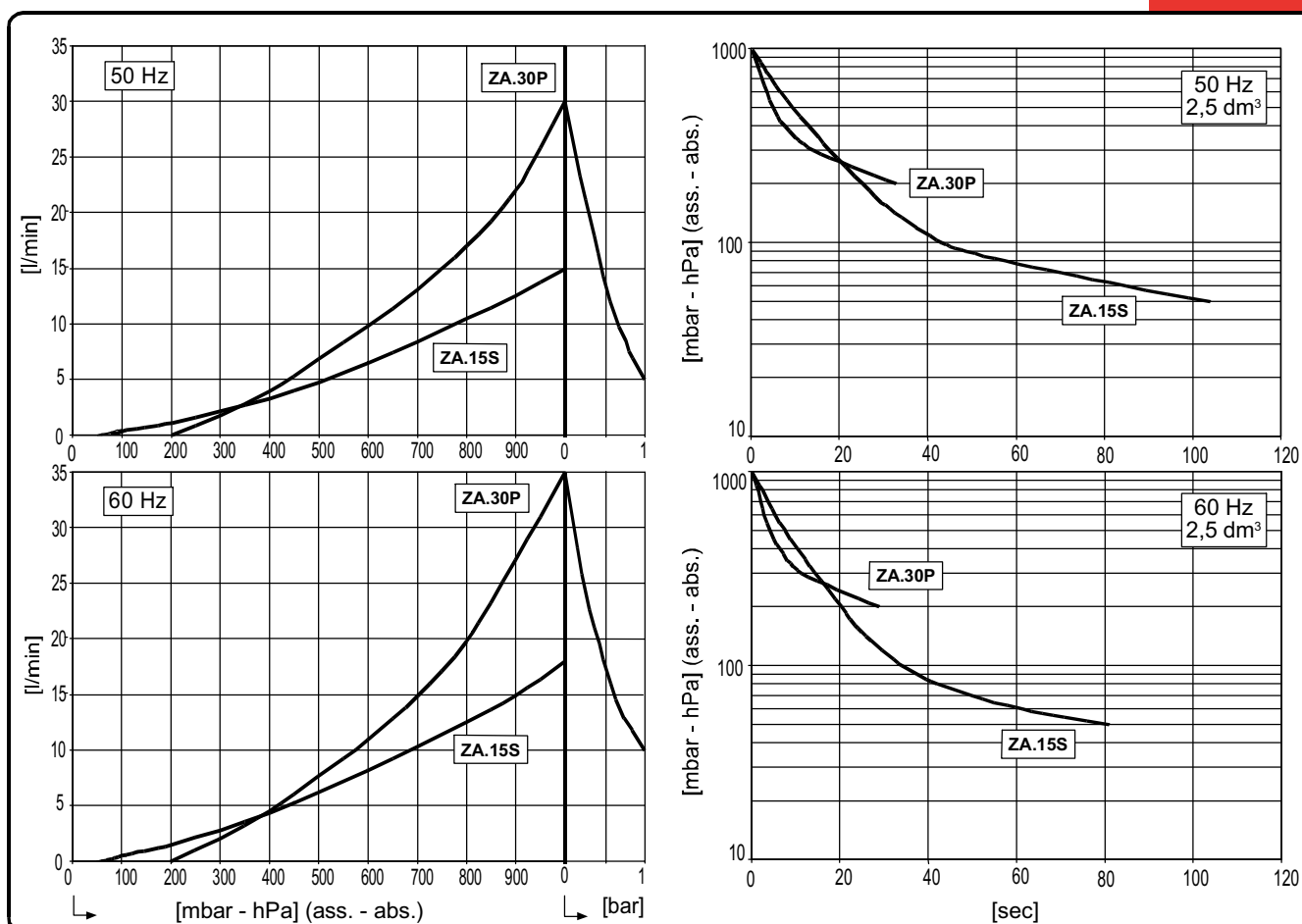
- Amortecedor de vibração
- Silenciador
- Protetor térmico (140°C)



ZA.15S

ZA.30P

Accessori principali Die wichtigsten Zubehörteile	I D	Main accessories Accesorios principales	GB P	ZA.15S	ZA.30P
Kit ricambi Ersatzteil - Kit		Spare part kit Kit de reparo			9280004
Filtro aspirazione monouso Einwegansaugfilter		Disposable inlet filter Filtro de aspiração monouso			1803003
Valvola di ritegno Rückschlagventil		Non-return valve Válvula anti retorno			9007021
Vuotometro Vakuummeter		Vacuum gauge Vacuômetro			9009008



Curve riferite alla pressione di 1013mbar (ass.) e temp. 20°C (tolleranza ±10%).

Die Kurvesich auf einen Druck von 1013mbar (abs.) und einer Temperatur von 20°C (toleranz ±10%).

Curves refers to 1013mbar (abs.) pression and 20°C temp. (tolerance ±10%).

Curvas referidas a pressão de 1013mbar (abs.) e temperatura 20°C (tolerância ±10%).

Modello Modell	I D	Model Modelo	GB P	ZA.15S			ZA.30P		
				50Hz	60Hz	60Hz	50Hz	60Hz	60Hz
Codice catalogo Artikelnummer		Catalog code Código catálogo		9210009	9210012	9210012	9210010	9210013	9210013
Portata nominale Nennsaugvermögen		Nominal flow rate Vazão nominal	l/min	15	18	18	30	35	35
Pressione finale (ass.) Enddruck (abs.)		Final pressure (abs.) Pressão final (abs.)	mbar hPa	50			200		
Pressione massima (compressore) Maximaldruck (kompressor)		Max pressure (compressor) Pressão máxima (compressor)	bar	---			1		
Alimentazione Netzanschluß		Power supply Tensão de alimentação elétrica	V	230±10%	115±5%	115±5%	230±10%	115±5%	115±5%
Potenza motore (*) Motorleistung (*)		Motor power (*) Potência do motor (*)	W	140					
Assorbimento Stromaufnahme		Current drawn Consumo	A	0,35	0,52	0,63	0,35	0,52	0,63
Rumorosità (UNI EN ISO 2151) Schalldruckpegel (UNI EN ISO 2151)		Noise level (UNI EN ISO 2151) Nível de ruído (UNI EN ISO 2151)	dB(A)	60	62	62	60	62	62
Tipo di servizio (**) Betriebsart (**)		Duty type (**) Tipo de serviço (**)		S3 25%					
Peso Gewicht		Weight Peso	kg [N]	1,85 [18,1]			1,90 [18,6]		

(*) Potenza assorbita

(*) Leistungsaufnahme

(*) Required power

(*) Potencia pedida

(**) Per il servizio S3 vedi pag. 8

(**) Für die Betriebsart S3 siehe Seite 8

(**) For duty service S3 see page 8

(**) Para o serviço S3 ver pag. 8